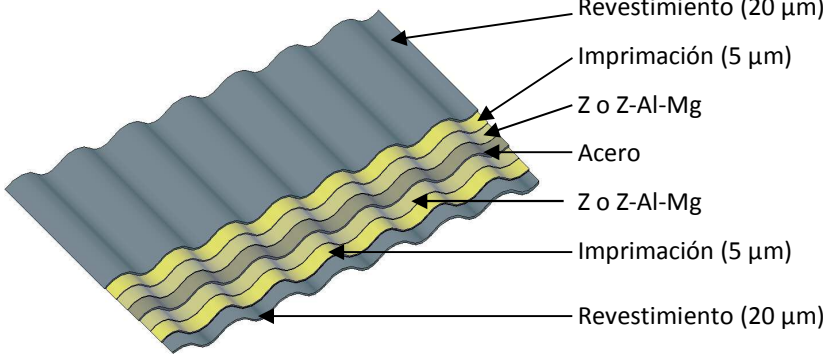
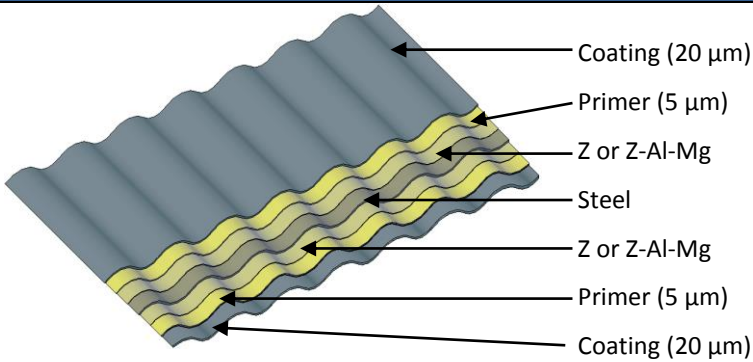


ESMERALDA PLUS 2				
			<p align="center">Normativa aplicable:</p> <p align="center">Materia prima según UNE-EN 10346</p> <p align="center">Revestimiento orgánico según XP P 34.301 y UNE-EN 10169</p>	
DESCRIPCIÓN GENERAL DEL REVESTIMIENTO ORGÁNICO				
PRESTACIONES DEL REVESTIMIENTO	<ul style="list-style-type: none"> ▪ Buena resistencia a la corrosión ▪ Buena estabilidad de color y aspecto ▪ Buena durabilidad en exteriores ▪ Buena aptitud al conformado 			
ÁMBITO DE APLICACIÓN	<ul style="list-style-type: none"> ▪ Fachadas, cubiertas y otros revestimientos en ambientes exteriores situados a una distancia > 10km del mar ▪ Ambientes interiores con condiciones de baja higrometría y en ambientes no agresivos 			
CLASE	Ambiente interior	Clase IV		Según normas XP P 34.301 y UNE-EN 10169
	Ambiente exterior	Clase IV		
DESCRIPCIÓN	Composición	Recto	5 µm de imprimación + 20 µm de acabado	
		Verso	5 µm de imprimación + 20 µm de acabado	
	Opciones	-		
	Brillo	30 UB		
PROPIEDADES				
Dureza	Resistencia rayado:	HB-H	Reacción frente al fuego	Clase M: M0
Abrasión	Chorro de arena:	40 litros	Resistencia a agentes químicos	Euroclase piel simple: A1
	Taber:	60 mg		Ácidos y bases: Bueno
Flexibilidad	Plegado:	3T		Aceites minerales: Muy bueno
Corrosión	Niebla salina:	360 horas		Solventes alifáticos: Muy bueno
	Test tropical:	1000 horas		Solventes aromáticos: Bueno
	Clasificación resistencia:	RC3		Solventes con acetona: Débil
Brillo del color	Resistencia U.V.:	RUV3 // ΔE ≤ 3, GR ≥ 60%	Solventes con cloro: Débil	

ESMERALDA PLUS 2

	<p style="text-align: center;">Applicable norms:</p> <p style="text-align: center;">Raw material according to UNE-EN 10346</p> <p style="text-align: center;">Organic coating according to XP P 34.301 and UNE-EN 10169</p>
---	--

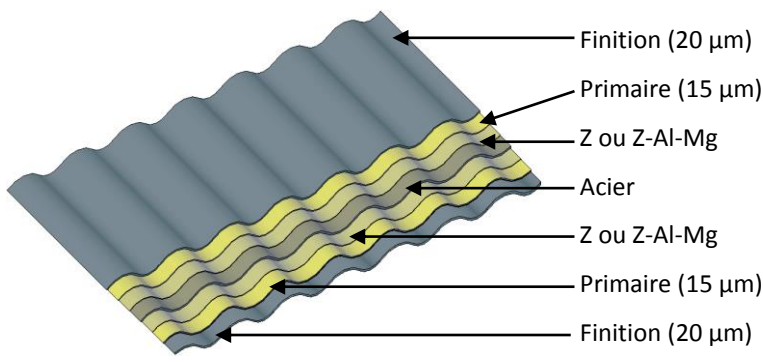
GENERAL DESCRIPTION OF THE ORGANIC COATING

PERFORMANCE	<ul style="list-style-type: none"> ▪ Good resistance to corrosion ▪ Good color and appearance stability ▪ Good external durability ▪ Good metal forming suitability 		
FIELD OF APPLICATION	<ul style="list-style-type: none"> ▪ Cladding, roofing and other applications in outdoor environment with a distance to the sea > 10km ▪ Indoor use in low hygrometric and non aggressive atmospheres 		
CLASS	Interior ambience	Class IV	According to the norms XP P 34.301 and UNE-EN 10169
	Exterior ambience	Class IV	
DESCRIPTION	Composition	Recto	5 µm of primer + 20 µm of coating
		Verso	5 µm of primer + 20 µm of coating
	Options	-	
	Brightness	30 UB	

PROPERTIES

Hardness	Scratch resistance test: F-H	Fire reaction	Class M: M0
Abrasion	Sand blasting test: 40 liter	Chemical resistance	Euroclass simple skin A1
	Stiffness test: 60 mg		Acids and bases: Good
Flexibility	Folded: 3T		Mineral oils: Very good
Corrosion	Salt spray test: 360 hours		Aliphatic solvents: Very good
	Tropical test: 1000 hours		Aromatic solvents: Good
	Resistance classification: RC3		Acetone solvents: Low
Color brightness	U.V. resistance: RUV3 // ΔE ≤ 3, GR ≥ 60%		Chlorinated solvents: Low

ESMERALDA PLUS 2

	<p style="text-align: center;">Normes en vigueur:</p> <p style="text-align: center;">Métal support selon norme UNE-EN 10346</p> <p style="text-align: center;">Revêtement peinture selon normes XP P 34.301 et UNE-EN 10169</p>
---	--

DESCRIPTION GÉNÉRALE DU REVÊTEMENT ORGANIQUE

CARACTÉRISTIQUES DU REVÊTEMENT	<ul style="list-style-type: none"> Bonne résistance à la corrosion Bonne stabilité de teinte et d'aspect Bonne durabilité à l'extérieur Bonne aptitude au formage 		
SECTEUR D'APPLICATION	<ul style="list-style-type: none"> Façades, toitures et autres revêtements dans des environnements extérieurs, à une distance de la mer >10km Environnements intérieurs avec de faible humidité et environnements non-agressifs 		
CLASSE	Ambiance intérieur	Classe IV	Selon normes XP P 34.301 et UNE-EN 10169
	Ambiance extérieur	Classe IV	
DESCRIPTION	Composition	Recto	5 µm de primaire + 20 µm de finition
		Verso	5 µm de primaire + 20 µm de finition
	Possibilités	-	
	Brillance	30 UB	

PROPRIÉTÉS

Dureté de la peinture	Dureté crayon :	HB-H	Réaction au feu	Classe M:	M0
Abrasion	Au jet de sable:	40 litres		Euroclasse simple peau :	A1
	Taber:	60 mg	Résistance aux agents chimiques	Acides et bases :	Bon
Flexibilité	Pliage:	3T		Huiles minérales:	Très bon
Corrosion	Brouillard salin:	360 heures		Solvants aliphatiques:	Très bon
	Tropical test:	1000 heures		Solvants aromatiques:	Bon
	Classification de la résistance:	RC3		Solvants cétoniques:	Faible
Brillance	Résistance U.V.:	RUV3 // ΔE ≤ 3, GR ≥ 60%		Solvants chlorés:	Faible