

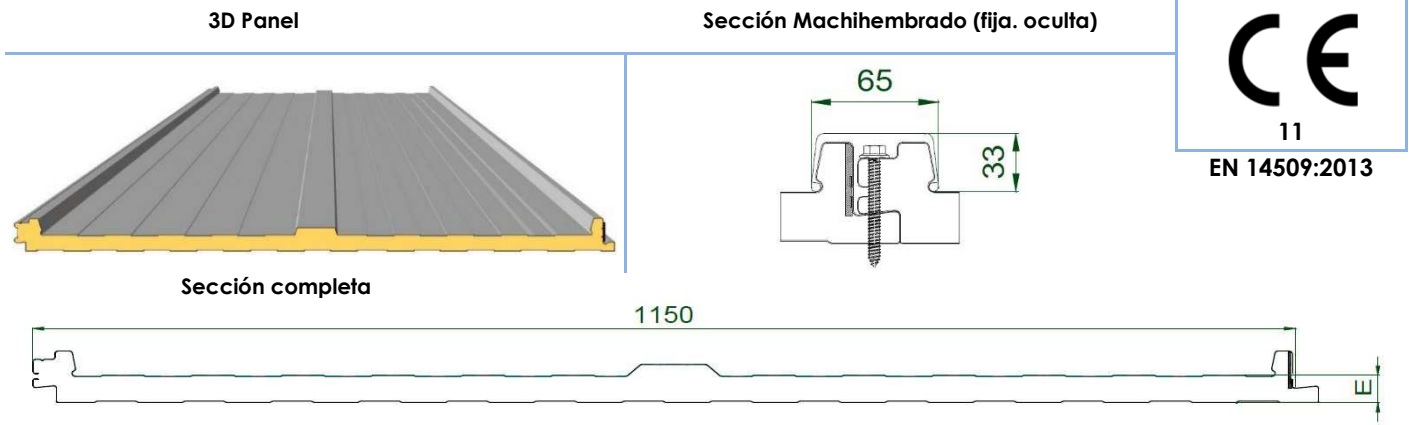
**Aplicación:** Panel sándwich aislante de poliisocianurato (PIR) autoportante con doble cobertura metálica de acero destinado para cerramiento en cubierta.

**Propiedades de la cobertura exterior e interior:**

Concepto	Norma de ref.
Tolerancias dimensionales	EN 10143
Aceros con recubrimientos por inmersión en caliente	EN 10346
Aceros con recubrimiento orgánico (prelacado)	EN 10169

Características físicas panel						
Peso Panel (kg/m <sup>2</sup> )	Espesor del panel (mm)					
<b>Esp. Ext: 0,60 /Int: 0,40 mm</b>	30	40	50	60	80	100
<b>Ancho Útil: 1.150 mm</b>	<b>10,41</b>	<b>10,81</b>	<b>11,21</b>	<b>11,61</b>	<b>12,41</b>	<b>13,21</b>

**Características geométricas:**



**Características de fabricación (mm):**

Rango espesor		Ancho total	Ancho útil	Espesor externo		Espesor interno		Longitud mínima		Longitud máxima recomendada
Máx.	Mín.			Máx.	Mín.	Máx.	Mín.	Perfilado	Corte	
<b>100</b>	<b>30</b>	<b>1.175</b>	<b>1.150</b>	<b>0,60</b>	<b>0,40</b>	<b>0,60</b>	<b>0,40</b>	<b>3.000</b>	<b>100</b>	<b>8.000<sup>(1)</sup></b>

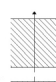
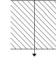
<sup>(1)</sup> Longitud máxima de fabricación: 18.000 mm. Durante la descarga y montaje del panel en obra, en función de su longitud, se debe disponer de los medios necesarios para su correcta manipulación.

**Prestaciones declaradas:**

Características esenciales	Norma	Unidades	Prestaciones	Observaciones
Resistencia a la tracción	EN 1607	MPa	<b>0,09</b>	
Resistencia al esfuerzo cortante	EN 14509	MPa	<b>0,15</b>	
Resistencia reducida del esfuerzo cortante a largo p.	EN 14509	MPa	<b>0,08</b>	
Módulo de esfuerzo cortante (núcleo)	EN 14509	MPa	<b>2,77</b>	
Resistencia a la compresión (núcleo)	EN 826	MPa	<b>0,11</b>	
Coefficiente de fluencia t = 2.000 h	EN 14509	-	<b>0,34</b>	
Coefficiente de fluencia t = 100.000 h	EN 14509	-	<b>0,30</b>	
Comportamiento al fuego exterior	ENV 1187	-	<b>BROOF (f1)</b>	Según Decisión de la comisión 2006/600/CE
Reacción al fuego	EN 13501 - 1	-	<b>B-s1,d0</b>	
Resistencia al fuego	-	-	<b>PND</b>	
Resistencia a cargas puntuales	EN 14509	-	<b>Pasa</b>	
Resistencia a cargas repetidas	EN 14509	-	<b>Pasa</b>	
Permeabilidad al agua	EN 12865	-	<b>Clase B</b>	Aplicaciones normales. Estanco hasta 600 Pa
Permeabilidad al aire (+ / -) (*)	EN 12114	m <sup>3</sup> /h*m <sup>2</sup>	<b>(0,33 / 0,29)</b>	Valor medido con una diferencia de presión de 50Pa, entre ext. e int.
Permeabilidad al vapor de agua	EN 14509	MPa	<b>Impermeable</b>	
Aislamiento frente al ruido aéreo	EN ISO 717 - 1	dB	<b>25 (-1;-2)</b>	
Absorción acústica	-	-	<b>PND</b>	
Durabilidad (DUR 1)	EN1607	-	<b>Pasa</b>	Colores muy claros: Reflectividad 75-90
Tolerancias dimensionales	EN 14509	-	-	De acuerdo según tabla nº 4

(\*) Según EN 14509:2006/AC:2008

**Coefficiente de transmisión térmica:**

 ASCENDENTE	<b>Espesor panel (mm)</b>	30	40	50	60	80	100
	<b>Valor U (W/m<sup>2</sup>*K)</b>	<b>0,69</b>	<b>0,54</b>	<b>0,43</b>	<b>0,37</b>	<b>0,28</b>	<b>0,23</b>
 DESCENDENTE	<b>Espesor panel (mm)</b>	30	40	50	60	80	100
	<b>Valor U (W/m<sup>2</sup>*K)</b>	<b>0,66</b>	<b>0,52</b>	<b>0,42</b>	<b>0,36</b>	<b>0,28</b>	<b>0,23</b>

**Tablas de utilización:**
**-Vano simple:**

Luz máxima admisible <sup>(4)</sup> (m):		Carga a presión (daN/m <sup>2</sup> ):							Carga a depresión <sup>(3)</sup> (daN/m <sup>2</sup> ):						
Espesor (mm):	Cat. Color <sup>(2)</sup> :	50	75	100	125	150	175	200	50	75	100	125	150	175	200
30	I-Muy Claro	3,60	2,90	2,50	2,20	2,00	1,80	1,70	4,50	4,10	3,60	3,10	2,60	2,20	1,90
	II-Claro	3,60	2,90	2,50	2,20	2,00	1,80	1,70	4,50	4,20	3,70	3,10	2,60	2,20	1,90
	III-Oscuro	3,60	2,90	2,50	2,20	2,00	1,80	1,70	4,50	4,40	3,80	3,10	2,60	2,20	1,90
40	I-Muy Claro	4,00	3,30	2,80	2,50	2,30	2,10	1,90	4,50	4,50	4,00	3,70	3,40	2,90	2,60
	II-Claro	4,00	3,30	2,80	2,50	2,30	2,10	1,90	4,50	4,50	3,90	3,60	3,30	2,90	2,60
	III-Oscuro	4,00	3,30	2,80	2,50	2,30	2,10	1,90	4,50	4,30	3,80	3,50	3,20	2,90	2,60
50	I-Muy Claro	4,00	3,30	2,80	2,50	2,30	2,10	1,90	4,50	4,50	4,00	3,70	3,40	3,20	3,00
	II-Claro	4,00	3,30	2,80	2,50	2,30	2,10	1,90	4,50	4,50	3,90	3,60	3,30	3,10	3,00
	III-Oscuro	4,00	3,30	2,80	2,50	2,30	2,10	1,90	4,50	4,30	3,80	3,50	3,20	3,00	2,90
60	I-Muy Claro	4,50	4,40	3,80	3,40	3,00	2,80	2,60	4,50	4,50	4,50	4,50	4,30	4,00	3,80
	II-Claro	4,50	4,40	3,80	3,40	3,00	2,80	2,60	4,50	4,50	4,50	4,50	4,20	4,00	3,70
	III-Oscuro	4,50	4,40	3,80	3,40	3,00	2,80	2,60	4,50	4,50	4,50	4,50	4,10	3,90	3,70
80	I-Muy Claro	4,50	4,50	4,50	4,20	3,90	3,60	3,30	4,50	4,50	4,50	4,50	4,50	4,50	4,40
	II-Claro	4,50	4,50	4,50	4,20	3,90	3,60	3,30	4,50	4,50	4,50	4,50	4,50	4,50	4,40
	III-Oscuro	4,50	4,50	4,50	4,20	3,90	3,60	3,30	4,50	4,50	4,50	4,50	4,50	4,50	4,30
100	I-Muy Claro	4,50	4,50	4,50	4,50	4,50	4,20	3,90	4,50	4,50	4,50	4,50	4,50	4,50	4,50
	II-Claro	4,50	4,50	4,50	4,50	4,50	4,20	3,90	4,50	4,50	4,50	4,50	4,50	4,50	4,50
	III-Oscuro	4,50	4,50	4,50	4,50	4,50	4,20	3,90	4,50	4,50	4,50	4,50	4,50	4,50	4,50

**-Vano doble:**

Luz máxima admisible <sup>(4)</sup> (m):		Carga a presión (daN/m <sup>2</sup> ):							Carga a depresión <sup>(3)</sup> (daN/m <sup>2</sup> ):						
Espesor (mm):	Cat. Color <sup>(2)</sup> :	50	75	100	125	150	175	200	50	75	100	125	150	175	200
30	I-Muy Claro	4,50	4,20	3,20	2,50	2,10	1,80	1,60	2,90	2,30	2,00	1,80	1,60	1,50	1,40
	II-Claro	4,50	4,20	3,20	2,50	2,10	1,80	1,60	2,80	2,30	2,00	1,80	1,60	1,50	1,40
	III-Oscuro	4,50	4,20	3,20	2,50	2,10	1,80	1,60	2,60	2,20	1,90	1,70	1,50	1,40	1,30
40	I-Muy Claro	4,50	4,50	4,10	3,30	2,80	2,40	2,10	3,00	2,50	2,20	2,00	1,80	1,70	1,60
	II-Claro	4,50	4,50	4,10	3,30	2,80	2,40	2,10	2,60	2,30	2,10	1,90	1,70	1,60	1,50
	III-Oscuro	4,50	4,50	4,10	3,30	2,80	2,40	2,10	2,10	1,90	1,70	1,60	1,60	1,50	1,40
50	I-Muy Claro	4,50	4,50	4,50	4,10	3,40	2,90	2,60	3,00	2,50	2,20	2,00	1,80	1,70	1,60
	II-Claro	4,50	4,50	4,50	4,10	3,40	2,90	2,60	2,60	2,30	2,10	1,90	1,70	1,60	1,50
	III-Oscuro	4,50	4,50	4,50	4,10	3,40	2,90	2,60	2,10	1,90	1,70	1,60	1,60	1,50	1,40
60	I-Muy Claro	4,50	4,50	4,50	4,50	4,10	3,50	3,10	4,20	3,50	3,00	2,70	2,50	2,30	2,20
	II-Claro	4,50	4,50	4,50	4,50	4,10	3,50	3,10	4,00	3,30	2,90	2,60	2,40	2,20	2,10
	III-Oscuro	4,50	4,50	4,50	4,50	4,10	3,50	3,10	3,20	2,80	2,60	2,40	2,20	2,10	2,00
80	I-Muy Claro	4,50	4,50	4,50	4,50	4,50	4,50	4,40	4,50	4,50	3,90	3,50	3,20	3,00	2,80
	II-Claro	4,50	4,50	4,50	4,50	4,50	4,50	4,40	4,50	4,20	3,70	3,30	3,10	2,90	2,70
	III-Oscuro	4,50	4,50	4,50	4,50	4,50	4,50	4,40	3,80	3,40	3,10	2,90	2,80	2,60	2,50
100	I-Muy Claro	4,50	4,50	4,50	4,50	4,50	4,50	4,50	4,50	4,50	4,50	4,10	3,80	3,60	3,40
	II-Claro	4,50	4,50	4,50	4,50	4,50	4,50	4,50	4,50	4,50	4,30	3,90	3,60	3,40	3,20
	III-Oscuro	4,50	4,50	4,50	4,50	4,50	4,50	4,50	4,10	3,70	3,40	3,20	3,10	3,00	2,80

**Notas:**

Coeficientes de carga aplicados: 1.50

<sup>(2)</sup> Glosario grupo de colores:

 I: Colores muy claros (RG = 75-90 y T<sub>ext</sub> = + 55 °C)

 II: Colores claros (RG = 40-74 y T<sub>ext</sub> = + 65 °C)

 III: Colores oscuros (RG = 8-39 y T<sub>ext</sub> = + 80 °C)

<sup>(3)</sup> Valores admisibles del panel. En función de la fijación a utilizar y del soporte, éstos pueden verse reducidos

<sup>(4)</sup> Luz máxima admisible limitada por Europerfil, S.A. a 4.50. Para luces superiores, consultar.

 Para cualquier aclaración sobre el presente documento puede contactar con el Departamento Técnico ([tecnico@europerfil.com](mailto:tecnico@europerfil.com) o vía telefónica).  
 EUROPERFIL, S.A. se reserva, en cualquier caso, los derechos de cambio del presente documento sin previo aviso.