

**Aplicación:**

Panel aislante de poliuretano (PUR) autoportante con cobertura exterior metálica de acero con recubrimiento "Esmeralda Plus" e interior de membrana sintética destinado para cerramiento en cubierta en el sector agropecuario.

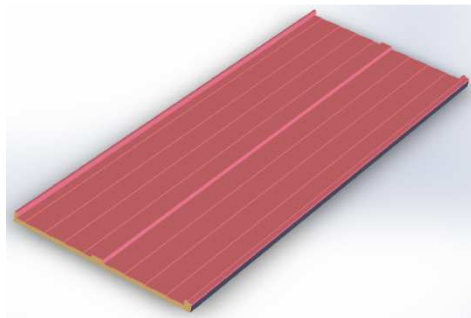
**Propiedades de la cobertura exterior:**

Concepto	Norma de ref.
Tolerancias dimensionales	EN 10143
Aceros con recubrimientos por inmersión en caliente	EN 10346
Aceros con recubrimiento orgánico (prelacados)	EN 10169

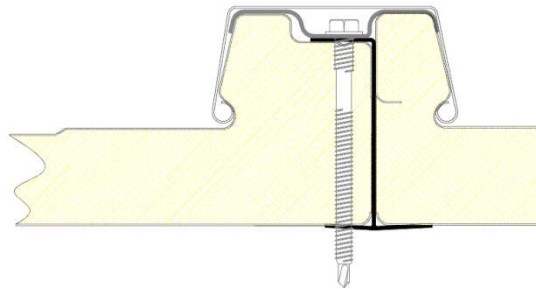
Características físicas panel:			
Peso (kg/m <sup>2</sup> )	Espesor (mm)		
Esp. Ext: 0,50 mm	30	40	50
A. Útil: 1.000 mm	6,58	6,98	7,38

**Características geométricas:**

3D Panel

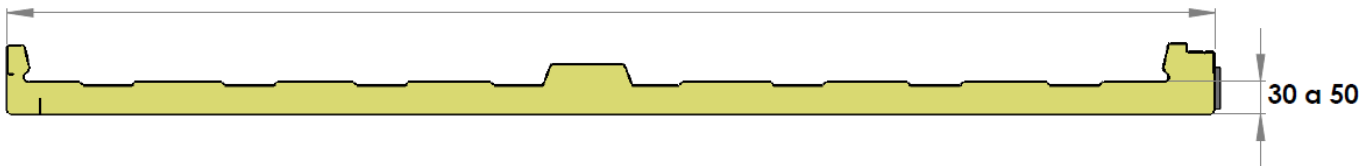


Sección Solape (fija. oculta)



Sección completa

1000


**Características de fabricación (mm):**

Rango espesor		Ancho total	Ancho útil	Espesor externo		Longitud mínima		Longitud máxima recomendada
Máx.	Mín.			Máx.	Mín.	Perfilado	Corte	
50	30	1.025	1.000	0,60	0,40	3.000	100	8.000 <sup>(1)</sup>

<sup>(1)</sup> Longitud máxima de fabricación: 12.000 mm

Durante la descarga y montaje del panel en obra, en función de su longitud, se debe disponer de los medios necesarios para su correcta manipulación.

**Prestaciones declaradas:**

Características esenciales	Norma	Unidades	Prestaciones	Observaciones
Resistencia a la tracción	ETAG 016 - 1	MPa	<b>0,074</b>	-
Resistencia a la compresión (núcleo)	ETAG 016 - 1	MPa	<b>0,103</b>	-
Comportamiento al fuego exterior	ENV 1187	-	<b>BROOF (I1)</b>	Según Decisión de la comisión 2006/600/CE
Tolerancias dimensionales	EN 14509	-	-	De acuerdo según tabla nº 4
Impacto cuerpo duro para seguridad de uso	EOTA TR001	-	<b>Pasa</b>	-
Impacto cuerpo blando para condiciones de servicio	EOTA TR001	-	-	Es preciso la utilización de medios auxiliares para la instalación y el mantenimiento

**Coeficiente de transmisión térmica (2):**



ASCENDENTE	Espesor panel (mm)	30	40	50
	Valor U (W/m <sup>2</sup> *K)	<b>0,88</b>	<b>0,65</b>	<b>0,53</b>
DESCENDENTE	Espesor panel (mm)	30	40	50
	Valor U (W/m <sup>2</sup> *K)	<b>0,82</b>	<b>0,64</b>	<b>0,52</b>

<sup>(2)</sup> Valores según EN ISO 6946.

**Tablas de utilización:**

**Carga a presión (daN/m<sup>2</sup>):**

Ancho apoyo: 100 mm

Esp. Panel (mm):	Luz máxima admisible a vano simple (m)								
	1,00	1,25	1,50	1,75	2,00	2,25	2,50	2,75	3,00
30	334	212	146	106	80	63	50	40	33
40	352	223	154	112	84	66	52	43	35
50	395	251	173	126	95	74	59	48	40
Esp. Panel (mm):	Luz máxima admisible a vano doble (m)								
	1,00	1,25	1,50	1,75	2,00	2,25	2,50	2,75	3,00
30	593	376	259	188	142	112	88	71	58
40	625	396	273	199	149	117	92	76	62
50	702	446	307	224	168	131	104	85	71

**Carga a depresión (3) (daN/m<sup>2</sup>):**

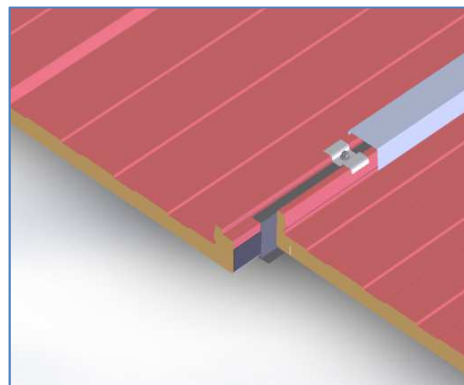
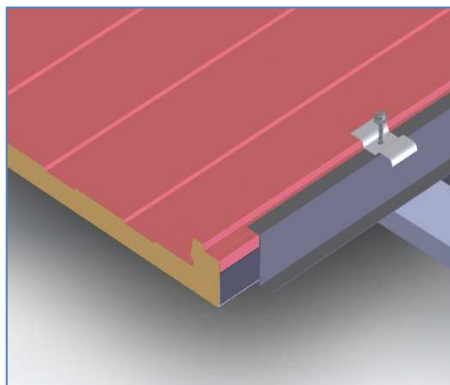
Esp. Panel (mm):	Luz máxima admisible a vano simple o doble (m)								
	1,00	1,25	1,50	1,75	2,00	2,25	2,50	2,75	3,00
30	664	423	293	214	163	128	103	84	70
40	726	463	320	234	178	140	112	92	77
50	775	494	342	250	190	149	120	98	82

**Notas:**

Coeficientes de carga aplicados: 1,50

<sup>(3)</sup> Valores admisibles del panel. En función de la fijación a utilizar y del soporte, éstos pueden verse reducidos.

**Montaje:**



Para cualquier aclaración sobre el presente documento puede contactar con el Departamento Técnico ([tecnico@europafil.com](mailto:tecnico@europafil.com) o vía telefónica). EUROPERFIL, S.A. se reserva, en cualquier caso, los derechos de cambio del presente documento sin previo aviso.