

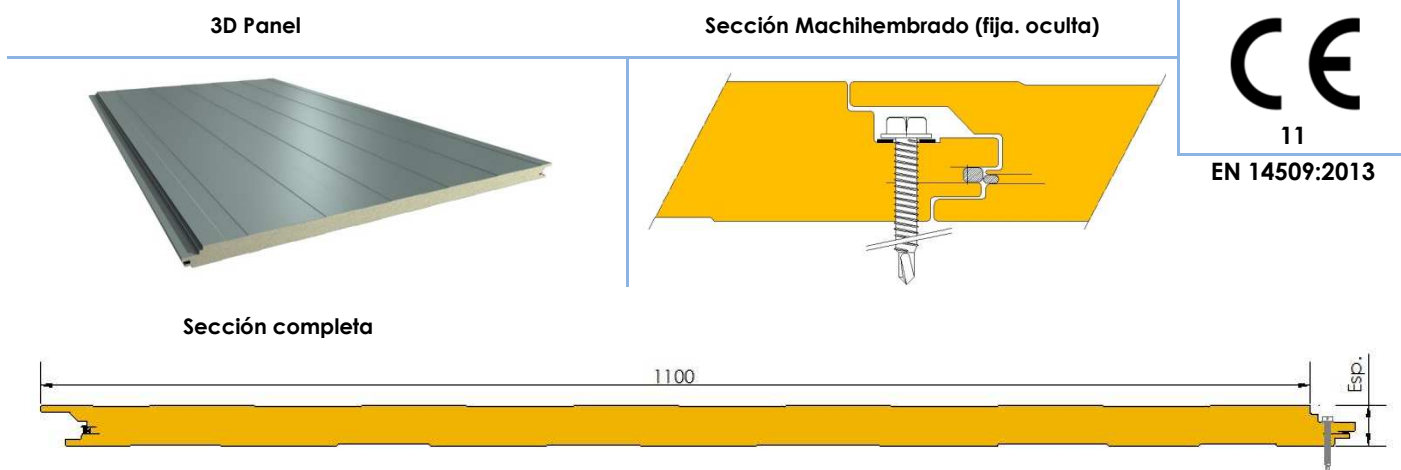
Aplicación: Panel sándwich aislante de poliuretano (PUR) autoportante con doble cobertura metálica de acero destinado para cerramiento en fachada.

Propiedades de la cobertura exterior e interior:

Concepto	Norma de ref.
Tolerancias dimensionales	EN 10143
Aceros con recubrimientos por inmersión en caliente	EN 10346
Aceros con recubrimiento Orgánicos (Prelacados)	EN 10169

Características físicas panel:							
Peso Panel (kg/m ²) Esp. Ext: 0,50 mm Int: 0,50 mm A. Útil: 1.100 mm	Espesor del panel (mm)						
	35	40	50	60	70	80	100
	10,05	10,25	10,65	11,05	11,45	11,85	12,25

Características geométricas:



Características de fabricación (mm):

Rango espesor		Ancho total	Ancho útil	Espesor externo		Espesor interno		Longitud mínima		Longitud máxima recomendada
Máx.	Mín.			Máx.	Mín.	Máx.	Mín.	Perfilado	Corte	
100	35	1.140	1.100	0,60	0,40	0,60	0,40	3.000	100	8.000 ⁽¹⁾

⁽¹⁾ Longitud máxima de fabricación: 14.400 mm
 Durante la descarga y montaje del panel en obra, en función de su longitud, se debe disponer de los medios necesarios para su correcta manipulación.

Prestaciones declaradas:

Características esenciales	Norma	Unidades	Prestaciones	Observaciones
Resistencia a la tracción	EN 1607	MPa	0,10	
Resistencia al esfuerzo cortante	EN 14509	MPa	0,13	
Resistencia reducida del esfuerzo cortante a largo pl.	EN 14509	MPa	PND	
Módulo de esfuerzo cortante (núcleo)	EN 14509	MPa	2,46	
Resistencia a la compresión (núcleo)	EN 826	MPa	0,14	
Comportamiento al fuego exterior	ENV 1187	-	PND	
Reacción al fuego	EN 13501 - 1	-	B-s2,d0	
Resistencia al fuego	-	-	PND	
Permeabilidad al agua	EN 12865	-	Clase C	Aplicaciones poco exigentes. Estanco hasta 300 Pa
Permeabilidad al aire (+ / -)	EN 12114	m ³ /h*m ²	(0,34 / 0,30)	Valor medido con un diferencia de presión de 50 Pa, entre ext. e int.
Permeabilidad al vapor de agua	EN 14509	MPa	Impermeable	
Aislamiento frente al ruido aéreo	EN ISO 717 - 1	dB	25 (-1;-2)	
Absorción acústica	-	-	PND	
Durabilidad (DUR 1)	EN1607	-	Pasa	Colores muy claros: Reflectividad 75-90
Tolerancias dimensionales	EN 14509	-	-	De acuerdo según tabla nº 4

Coefficiente de transmisión térmica:

Espesor panel (mm)	35	40	50	60	70	80	100
Valor U (W/m ² *K)	0,73	0,66	0,52	0,45	0,37	0,34	0,28

Tablas de utilización:
- Vano simple:

Luz máxima admisible (m):		Carga a presión (daN/m ²):							Carga a depresión ⁽⁵⁾ (daN/m ²):						
Esp. (mm):	Cat. Color ⁽⁴⁾ :	50	75	100	125	150	175	200	50	75	100	125	150	175	200
35/40⁽⁶⁾	I-Muy Claro	3,00	2,40	2,10	1,80	1,60	1,40	1,30	3,00	2,40	2,10	1,80	1,60	1,40	1,30
	II-Claro	2,50	2,40	2,10	1,80	1,60	1,40	1,30	2,50	2,40	2,10	1,80	1,60	1,40	1,30
	III-Oscuro	1,90	1,90	1,90	1,80	1,60	1,40	1,30	1,90	1,90	1,90	1,80	1,60	1,40	1,30
50	I-Muy Claro	3,80	3,20	2,70	2,40	2,10	1,90	1,80	3,80	3,20	2,70	2,40	2,10	1,90	1,80
	II-Claro	3,60	3,20	2,70	2,40	2,10	1,90	1,80	3,60	3,20	2,70	2,40	2,10	1,90	1,80
	III-Oscuro	2,70	2,70	2,70	2,40	2,10	1,90	1,80	2,70	2,70	2,70	2,40	2,10	1,90	1,80
60⁽⁶⁾	I-Muy Claro	4,40	3,60	3,10	2,80	2,50	2,30	2,10	4,40	3,60	3,10	2,80	2,50	2,30	2,10
	II-Claro	4,40	3,60	3,10	2,80	2,50	2,30	2,10	4,40	3,60	3,10	2,80	2,50	2,30	2,10
	III-Oscuro	3,30	3,30	3,10	2,80	2,50	2,30	2,10	3,30	3,30	3,10	2,80	2,50	2,30	2,10
70/80⁽⁶⁾/100⁽⁶⁾	I-Muy Claro	4,50	4,10	3,50	3,10	2,80	2,60	2,40	4,50	4,10	3,50	3,10	2,80	2,60	2,40
	II-Claro	4,50	4,10	3,50	3,10	2,80	2,60	2,40	4,50	4,10	3,50	3,10	2,80	2,60	2,40
	III-Oscuro	3,80	3,80	3,50	3,10	2,80	2,60	2,40	3,80	3,80	3,50	3,10	2,80	2,60	2,40

- Vano doble:

Luz máxima admisible (m):		Carga a presión (daN/m ²):							Carga a depresión ⁽⁵⁾ (daN/m ²):						
Esp. (mm):	Cat. Color ⁽⁴⁾ :	50	75	100	125	150	175	200	50	75	100	125	150	175	200
35/40⁽⁶⁾	I-Muy Claro	3,60	2,80	2,30	2,00	1,70	1,50	1,40	3,50	2,80	2,30	2,00	1,70	1,50	1,40
	II-Claro	3,60	2,80	2,30	2,00	1,70	1,50	1,40	2,70	2,50	2,30	2,00	1,70	1,50	1,40
	III-Oscuro	3,60	2,80	2,30	2,00	1,70	1,50	1,40	2,00	1,90	1,80	1,80	1,70	1,50	1,40
50	I-Muy Claro	4,50	3,70	3,10	2,70	2,40	2,10	1,90	4,50	3,70	3,10	2,70	2,40	2,10	1,90
	II-Claro	4,50	3,70	3,10	2,70	2,40	2,10	1,90	3,80	3,40	3,10	2,70	2,40	2,10	1,90
	III-Oscuro	4,50	3,70	3,10	2,70	2,40	2,10	1,90	2,70	2,60	2,50	2,40	2,30	2,10	1,90
60⁽⁶⁾	I-Muy Claro	4,50	4,30	3,60	3,10	2,80	2,50	2,20	4,50	4,30	3,60	3,10	2,80	2,50	2,20
	II-Claro	4,50	4,30	3,60	3,10	2,80	2,50	2,20	4,20	3,70	3,40	3,10	2,80	2,50	2,20
	III-Oscuro	4,50	4,30	3,60	3,10	2,80	2,50	2,20	3,00	2,80	2,70	2,60	2,50	2,50	2,20
70/80⁽⁶⁾/100⁽⁶⁾	I-Muy Claro	4,50	4,50	4,10	3,60	3,00	2,60	2,30	4,50	4,50	4,10	3,60	3,10	2,80	2,60
	II-Claro	4,50	4,50	4,10	3,60	3,00	2,60	2,30	4,30	3,90	3,60	3,40	3,10	2,80	2,60
	III-Oscuro	4,50	4,50	4,10	3,60	3,00	2,60	2,30	3,10	2,90	2,80	2,70	2,70	2,60	2,50

- Vano triple:

Luz máxima admisible (m):		Carga a presión (daN/m ²):							Carga a depresión ⁽⁵⁾ (daN/m ²):						
Esp. (mm):	Cat. Color ⁽⁴⁾ :	50	75	100	125	150	175	200	50	75	100	125	150	175	200
35/40⁽⁶⁾	I-Muy Claro	3,40	2,70	2,30	2,00	1,70	1,50	1,40	3,40	2,70	2,30	2,00	1,70	1,50	1,40
	II-Claro	3,40	2,70	2,30	2,00	1,70	1,50	1,40	3,10	2,70	2,30	2,00	1,70	1,50	1,40
	III-Oscuro	3,40	2,70	2,30	2,00	1,70	1,50	1,40	1,90	1,80	1,70	1,60	1,60	1,50	1,40
50	I-Muy Claro	4,50	3,60	3,10	2,70	2,40	2,10	1,90	4,50	3,60	3,10	2,70	2,40	2,10	1,90
	II-Claro	4,50	3,60	3,10	2,70	2,40	2,10	1,90	4,50	3,60	3,10	2,70	2,40	2,10	1,90
	III-Oscuro	4,50	3,60	3,10	2,70	2,40	2,10	1,90	2,90	2,60	2,50	2,30	2,20	2,10	1,90
60⁽⁶⁾	I-Muy Claro	4,50	4,20	3,60	3,10	2,80	2,50	2,20	4,50	4,20	3,60	3,10	2,80	2,50	2,20
	II-Claro	4,50	4,20	3,60	3,10	2,80	2,50	2,20	4,50	4,20	3,60	3,10	2,80	2,50	2,20
	III-Oscuro	4,50	4,20	3,60	3,10	2,80	2,50	2,20	3,20	2,90	2,70	2,60	2,50	2,40	2,20
70/80⁽⁶⁾/100⁽⁶⁾	I-Muy Claro	4,50	4,50	4,00	3,50	3,10	2,80	2,50	4,50	4,50	4,00	3,50	3,10	2,80	2,60
	II-Claro	4,50	4,50	4,00	3,50	3,10	2,80	2,50	4,50	4,40	3,90	3,50	3,10	2,80	2,60
	III-Oscuro	4,50	4,50	4,00	3,50	3,10	2,80	2,50	3,20	3,00	2,80	2,70	2,60	2,50	2,40

Notas:

Coeficientes de carga aplicados: 1.50

⁽⁴⁾ Glosario grupo de colores:

 I: Colores muy claros (RG = 75-90 y T_{ext} = + 55 °C)

 II: Colores claros (RG = 40-74 y T_{ext} = + 65 °C)

 III: Colores oscuros (RG = 8-39 y T_{ext} = + 80 °C)

⁽⁵⁾ Valores admisibles del panel. En función de la fijación a utilizar y del soporte, éstos pueden verse reducidos

⁽⁶⁾ Espesor no ensayado (valores calculados a partir del espesor inmediatamente inferior).

 Para cualquier aclaración sobre el presente documento puede contactar con el Departamento Técnico (tecnico@europerfil.com o vía telefónica).

EUROPERFIL, S.A. se reserva, en cualquier caso, los derechos de cambio del presente documento sin previo aviso.