

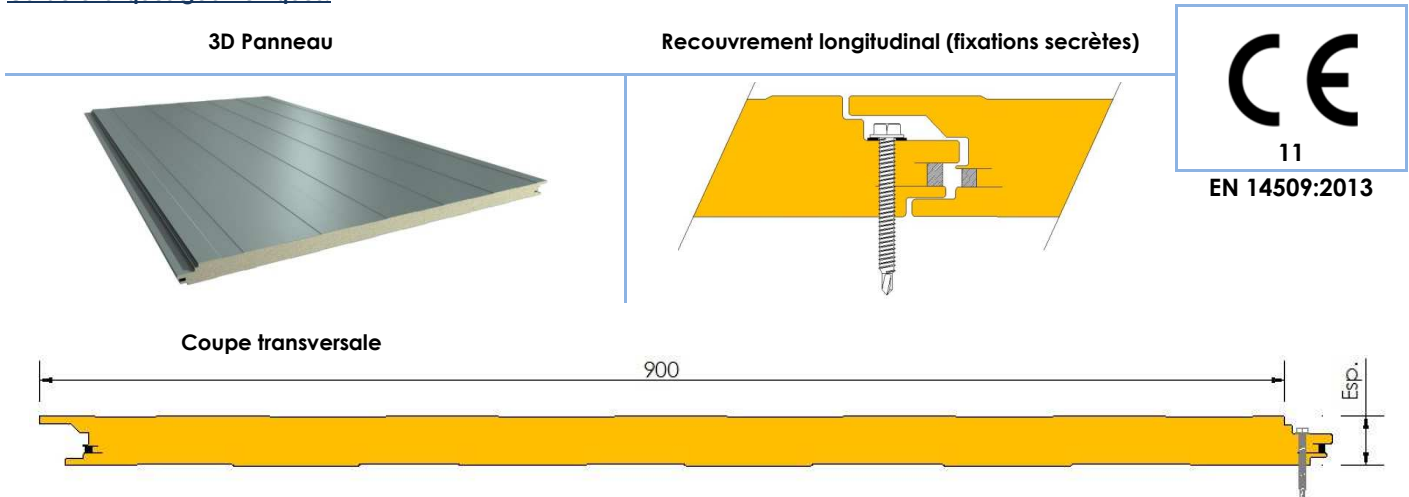
Application: Panneau sandwich isolant de polyuréthane (PUR) autoportant à deux parements métalliques en acier, utilisés pour la pose en discontinu dans les parois extérieures et bardages de parois.

Caractéristiques des parements métalliques:

Caractéristique	Norme réf.
Tolérances dimensionnelles	EN 10143
Galvanisé	EN 10346
Galvanisé-Prélaqué	EN 10169

Caractéristiques physiques du panneau					
Poids Panneau (kg/m ²) Ép. Ext: 0,50 mm Int: 0,50 mm	Épaisseur du panneau (mm)				
	40	50	60	70	80
Largeur utile: 900 mm	10,33	10,72	11,11	11,50	11,89

Caractéristiques géométriques:



Caractéristiques dimensionnelles (mm):

Épaisseurs de l'âme		Largeur hors tout	Largeur utile	Épaisseur extérieur		Épaisseur intérieur		Longueur minimale		Longueur maximale recommandée
Max.	Min.			Max.	Min.	Max.	Min.	Profilé	Coupe	
80	40	940	900	0,60	0,50	0,60	0,50	3.000	100	8.000 ⁽¹⁾

⁽¹⁾ Longueur maximale de fabrication: 14.400 mm
Lors du déchargement et montage du panneau, en fonction de sa longueur, les moyens nécessaires à leur correcte manipulation doivent être disponible.

Performances déclarées:

Caractéristiques essentielles	Normes	Unités	Performances	Observations
Résistance à la traction	EN 1607	Mpa	0,12	
Résistance au cisaillement	EN 14509	Mpa	0,14	
Résistance au cisaillement à long terme	EN 14509	Mpa	NPD	
Module d'élasticité en cisaillement du matériau d'âme	EN 14509	Mpa	4,94	
Résistance à la compression du matériau d'âme	EN 826	Mpa	0,21	
Comportement au feu extérieur	ENV 1187	-	NPD	
Réaction au feu	EN 13501 - 1	-	B-s2,d0	
Résistance au feu	-	-	NPD	
Perméabilité à l'eau	EN 12865	-	Classe B	Applications normales. Étanche jusqu'à 600 Pa
Perméabilité à l'air (+ / -)	EN 12114	m ³ /h*m ²	(0,42 / 0,47)	Mesurée avec ΔP = 50 Pa entre la partie intérieure et extérieure
Perméabilité à la vapeur d'eau	EN 14509	Mpa	Imperméable	
Isolation au bruit aérien	EN ISO 717 -1	dB	25 (-1;-1)	
Absorption acoustique	-	-	NPD	
Durabilité (DUR 1)	EN 1607	-	Réussite	Couleurs très claires: Réflectivité 75-90
Masse volumique	-	Kg/m ³	50	
Tolérances dimensionnelles	EN 14509	-	-	Définies en Tableau 4

Conductivité thermique:

Ép. panneau (mm)	40	50	60	70	80
Valeur U (W/m ² *K)	0,69	0,54	0,47	0,39	0,35

Tableaux d'utilisation:
- 2 Appuis:

Portées admissibles (m):		Pression (daN/m ²):							Dépression ⁽⁵⁾ (daN/m ²):						
Ép. (mm):	Couleur ⁽⁴⁾ :	50	75	100	125	150	175	200	50	75	100	125	150	175	200
40	I-Très Claire	3,60	3,00	2,70	2,40	2,20	2,10	1,90	3,60	3,00	2,70	2,40	2,20	2,10	1,90
	II-Claire	2,90	2,90	2,70	2,40	2,20	2,10	1,90	2,90	2,90	2,70	2,40	2,20	2,10	1,90
	III-Sombre	2,10	2,10	2,10	2,10	2,10	2,10	1,90	2,10	2,10	2,10	2,10	2,10	2,10	1,90
50	I-Très Claire	4,20	3,60	3,20	2,90	2,60	2,50	2,30	4,20	3,60	3,20	2,90	2,60	2,50	2,30
	II-Claire	3,60	3,60	3,20	2,90	2,60	2,50	2,30	3,60	3,60	3,20	2,90	2,60	2,50	2,30
	III-Sombre	2,70	2,70	2,70	2,70	2,60	2,50	2,30	2,70	2,70	2,70	2,70	2,60	2,50	2,30
60 ⁽⁶⁾	I-Très Claire	4,50	4,10	3,60	3,30	3,00	2,80	2,60	4,50	4,10	3,60	3,30	3,00	2,80	2,60
	II-Claire	4,40	4,10	3,60	3,30	3,00	2,80	2,60	4,40	4,10	3,60	3,30	3,00	2,80	2,60
	III-Sombre	3,30	3,30	3,30	3,30	3,00	2,80	2,60	3,30	3,30	3,30	3,30	3,00	2,80	2,60
70/80	I-Très Claire	4,50	4,50	4,10	3,70	3,40	3,20	3,00	4,50	4,50	4,10	3,70	3,40	3,20	3,00
	II-Claire	4,50	4,50	4,10	3,70	3,40	3,20	3,00	4,50	4,50	4,10	3,70	3,40	3,20	3,00
	III-Sombre	3,80	3,80	3,80	3,70	3,40	3,20	3,00	3,80	3,80	3,80	3,70	3,40	3,20	3,00

- 3 Appuis:

Portées admissibles (m):		Pression (daN/m ²):							Dépression ⁽⁵⁾ (daN/m ²):						
Ép. (mm):	Couleur ⁽⁴⁾ :	50	75	100	125	150	175	200	50	75	100	125	150	175	200
40	I-Très Claire	4,50	3,80	3,30	3,00	2,70	2,40	2,30	4,50	3,80	3,30	3,00	2,70	2,40	2,30
	II-Claire	4,50	3,80	3,30	3,00	2,70	2,40	2,30	4,50	3,80	3,30	3,00	2,70	2,40	2,30
	III-Sombre	4,50	3,80	3,30	3,00	2,70	2,40	2,30	4,50	3,80	3,30	3,00	2,70	2,40	2,30
50	I-Très Claire	4,50	4,50	3,90	3,50	3,20	2,90	2,70	4,50	4,50	3,90	3,50	3,20	2,90	2,70
	II-Claire	4,50	4,50	3,90	3,50	3,20	2,90	2,70	4,50	4,50	3,90	3,50	3,20	2,90	2,70
	III-Sombre	4,50	4,50	3,90	3,50	3,20	2,90	2,70	4,50	4,50	3,90	3,50	3,20	2,90	2,70
60 ⁽⁶⁾	I-Très Claire	4,50	4,50	4,50	4,10	3,70	3,40	3,20	4,50	4,50	4,50	4,10	3,70	3,40	3,20
	II-Claire	4,50	4,50	4,50	4,10	3,70	3,40	3,20	4,50	4,50	4,50	4,10	3,70	3,40	3,20
	III-Sombre	4,50	4,50	4,50	4,10	3,70	3,40	3,20	4,50	4,50	4,50	4,10	3,70	3,40	3,20
70/80	I-Très Claire	4,50	4,50	4,50	4,50	4,20	3,80	3,30	4,50	4,50	4,50	4,50	4,20	3,80	3,60
	II-Claire	4,50	4,50	4,50	4,50	4,20	3,80	3,30	4,50	4,50	4,50	4,50	4,20	3,80	3,60
	III-Sombre	4,50	4,50	4,50	4,50	4,20	3,80	3,30	4,50	4,50	4,50	4,50	4,20	3,80	3,60

- 4 Appuis:

Portées admissibles (m):		Pression (daN/m ²):							Dépression ⁽⁵⁾ (daN/m ²):						
Ép. (mm):	Couleur ⁽⁴⁾ :	50	75	100	125	150	175	200	50	75	100	125	150	175	200
40	I-Très Claire	4,30	3,60	3,20	2,80	2,60	2,40	2,20	4,30	3,60	3,20	2,80	2,60	2,40	2,20
	II-Claire	4,30	3,60	3,20	2,80	2,60	2,40	2,20	4,30	3,60	3,20	2,80	2,60	2,40	2,20
	III-Sombre	4,30	3,60	3,20	2,80	2,60	2,40	2,20	4,30	3,60	3,20	2,80	2,60	2,40	2,20
50	I-Très Claire	4,50	4,30	3,80	3,40	3,10	2,90	2,70	4,50	4,30	3,80	3,40	3,10	2,90	2,70
	II-Claire	4,50	4,30	3,80	3,40	3,10	2,90	2,70	4,50	4,30	3,80	3,40	3,10	2,90	2,70
	III-Sombre	4,50	4,30	3,80	3,40	3,10	2,90	2,70	4,50	4,30	3,80	3,40	3,10	2,90	2,70
60 ⁽⁶⁾	I-Très Claire	4,50	4,50	4,30	3,90	3,60	3,30	3,10	4,50	4,50	4,30	3,90	3,60	3,30	3,10
	II-Claire	4,50	4,50	4,30	3,90	3,60	3,30	3,10	4,50	4,50	4,30	3,90	3,60	3,30	3,10
	III-Sombre	4,50	4,50	4,30	3,90	3,60	3,30	3,10	4,50	4,50	4,30	3,90	3,60	3,30	3,10
70/80	I-Très Claire	4,50	4,50	4,50	4,40	4,00	3,70	3,50	4,50	4,50	4,50	4,40	4,00	3,70	3,50
	II-Claire	4,50	4,50	4,50	4,40	4,00	3,70	3,50	4,50	4,50	4,50	4,40	4,00	3,70	3,50
	III-Sombre	4,50	4,50	4,50	4,40	4,00	3,70	3,50	4,50	4,50	4,50	4,40	4,00	3,70	3,50

Notes:

Facteur de charge utilisé: 1,50

⁽⁴⁾ Couleurs du parement exposé:

 I: Couleurs très claires (RG = 75-90 y T_{ext} = + 55 °C)

 II: Couleurs claires (RG = 40-74 y T_{ext} = + 65 °C)

 III: Couleurs sombres (RG = 8-39 y T_{ext} = + 80 °C)

⁽⁵⁾ Valeurs admissibles du panneau. En fonction de la fixation à utiliser et du support, celles-ci pourraient être réduites.

⁽⁶⁾ Épaisseur non-essayée (valeurs calculées à partir de l'épaisseur immédiatement inférieure).

 Pour toute information complémentaire concernant ce document, n'hésitez pas à contacter le Département Technique (tecnico@europerfil.com ou par téléphone).

EUROPERFIL, S.A. se réserve toutefois le droit de modifier ce document, sans préavis.