

**APPLICATION**

Plaque métallique autoportante d'acier destinée à recevoir le béton en phase de coulage et à collaborer avec le béton en phase définitive.

**MATÉRIAUX (Acier)**

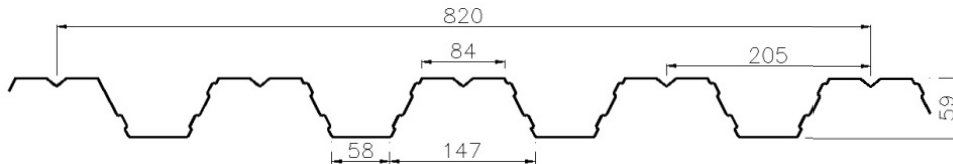
CARACTÉRISTIQUE	NORME RÉF.
Tolérances dimensionnelles	EN 10143
Galvanisé	EN 10346
Galvanisé-Prélaqué	EN 10169


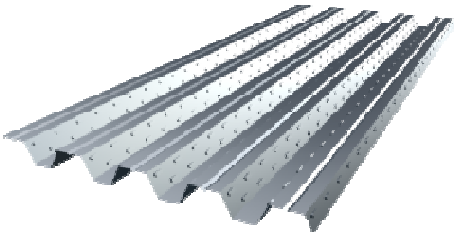
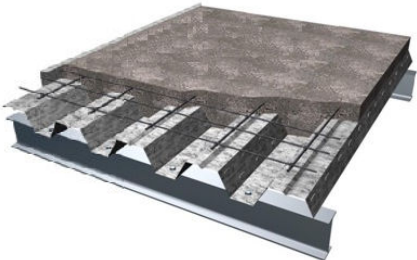
	Épaisseur (mm)		
	0,75	1,00	1,20
Poids (kg/m <sup>2</sup> )	8,97	11,97	14,36
I <sub>g</sub> (cm <sup>4</sup> /ml)	55,15	74,56	90,10
W <sub>1</sub> (cm <sup>3</sup> /ml)	17,02	23,02	27,81
W <sub>2</sub> (cm <sup>3</sup> /ml)	20,73	28,03	33,87

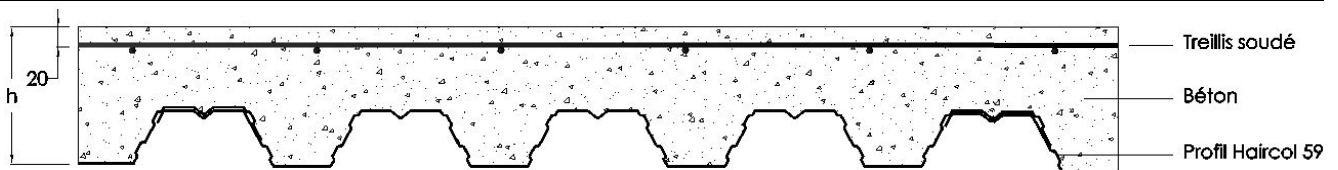
**CARACTÉRISTIQUES GÉOMÉTRIQUES**

CARACTÉRISTIQUE	VALEUR	UNITÉ
Hauteur du profil	59	mm
Pas du profil	205	mm
Largeur utile	820	mm
Longueur	Personnalisés <sup>(1)</sup>	mm

<sup>(1)</sup> Longueur max.: 16.990 mm; Longueur min.: 1.800 mm

**COUPE TRANSVERSALE**


RECOUVREMENT	3D PROFIL	PLANCHER COLLABORANT
		

**COUPE TRANSVERSALE PLANCHER COLLABORANT**


Classe d'exposition : X0 y XC1, avec surveillance des mesures de l'enrobage selon EC 1992-1-1<sup>2</sup>  
<sup>1</sup> Consulter pour d'autres classes d'exposition.  
<sup>2</sup> Vérifier l'Annexe Nationale.

**VOLUME ET POIDS DU PLANCHER**

Épaisseur du plancher, h (cm)	10	11	12	13	14	15	16	17	18	19	20	21	22	23	24	25	
Volume de béton (dm <sup>3</sup> /m <sup>2</sup> )	67	77	87	97	107	117	127	137	147	157	167	177	187	197	207	217	
Épaisseur tôle (mm)	0,75	170	194	218	242	266	290	314	338	362	386	410	434	458	482	506	530
	1,00	173	197	221	245	269	293	317	341	365	389	413	437	461	485	509	533
	1,20	175	199	223	247	271	295	319	343	367	391	415	439	463	487	511	535

**TABLEAUX DE CHARGES ADMISSIBLES**

Épaisseur 0,75 mm

 Charges admissibles (daN/m<sup>2</sup>)

PORTÉES (m)	h (cm)															
	10	11	12	13	14	15	16	17	18	19	20	21	22	23	24	25
2,00	901	1001	1101	1202	1303	1405	1506	1608	1710	1812	1915	2017	1570	1644	1719	1793
2,20	747	830	913	997	1081	1165	1250	1334	1418	1502	1586	1670	1211	1267	1324	1381
2,40	629	700	770	841	913	984	1055	1126	1197	1268	1339	1410	894	937	980	1024
2,60	538	598	658	718	778	838	898	958	1018	1078	1138	1198	691	724	757	790
2,80	262	286	310	334	358	382	406	431	455	480	505	530	555	580	605	630
3,00				256	274	291	309	327	345	363	382	400	418	437	455	474
3,20									255	268	281	294	307	320	333	347
3,40																
3,60																
3,80																
4,00																

 Charges admissibles (daN/m<sup>2</sup>)

PORTÉES (m)	h (cm)															
	10	11	12	13	14	15	16	17	18	19	20	21	22	23	24	25
2,00	1133	1259	1385	1512	1639	1767	1894	2022	2150	2278	2407	2535	2664	2793	2923	3052
2,20	939	1044	1148	1254	1359	1465	1571	1677	1783	1889	1996	2103	2210	2317	2424	1852
2,40	791	879	968	1057	1146	1235	1324	1414	1503	1593	1683	1773	1863	1952	2041	1657
2,60	676	752	827	903	979	1055	1132	1208	1285	1362	1439	1516	1593	1670	1747	1344
2,80	585	650	715	781	847	913	979	1045	1111	1177	1243	1309	1375	1441	1507	1096
3,00	511	568	625	683	740	797	854	911	968	1025	1082	1139	1196	1253	1310	895
3,20	450	500	551	602	653	704	755	806	857	908	959	1010	1061	1112	1163	730
3,40	400	445	488	531	574	617	660	703	746	789	832	875	918	961	1004	594
3,60				254	272	291	309	328	347	366	384	403	422	441	460	480
3,80								264	278	293	308	323	338	353	368	383
4,00												254	266	277	289	301

 Section nécessaire du treillis soudé sur appuis intermédiaires (cm<sup>2</sup>/ml)

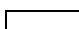
PORTÉES (m)	h (cm)															
	10	11	12	13	14	15	16	17	18	19	20	21	22	23	24	25
2,00	2.11	1.99	1.91	1.85	1.80	1.76	1.73	1.70	1.68	1.66	1.64	1.63	1.62	1.61	1.60	1.59
2,20	2.21	2.08	2.00	1.93	1.88	1.84	1.81	1.78	1.76	1.74	1.72	1.71	1.70	1.69	1.68	1.09
2,40	2.31	2.18	2.09	2.03	1.98	1.93	1.90	1.87	1.85	1.83	1.81	1.80	1.29	1.28	1.27	1.26
2,60	2.43	2.30	2.20	2.13	2.07	2.03	2.00	1.97	1.94	1.93	1.31	1.30	1.29	1.28	1.27	1.27
2,80	2.56	2.42	2.31	2.24	2.18	2.14	2.10	1.36	1.34	1.33	1.32	1.30	1.29	1.28	1.27	1.27
3,00	2.70	2.55	2.44	2.36	2.30	1.41	1.39	1.37	1.35	1.33	1.32	1.30	1.29	1.28	1.28	1.27
3,20	2.85	2.68	2.57	1.49	1.44	1.41	1.38	1.36	1.35	1.33	1.31	1.30	1.29	1.28	1.28	1.27
3,40	3.02	2.84	1.54	1.49	1.44	1.41	1.38	1.36	1.34	1.33	1.32	1.30	1.29	1.28	1.28	1.27
3,60				1.48	1.44	1.41	1.38	1.36	1.35	1.33	1.31	1.30	1.29	1.28	1.28	1.27
3,80								1.36	1.34	1.33	1.32	1.30	1.29	1.28	1.28	1.27
4,00												1.30	1.30	1.29	1.28	1.27


 Charges admissibles (daN/m<sup>2</sup>)

PORTÉES (m)	h (cm)															
	10	11	12	13	14	15	16	17	18	19	20	21	22	23	24	25
2,00	1084	1205	1236	1447	1569	1691	1813	1936	2058	2181	2304	2427	2551	2674	2798	2922
2,20	899	999	1099	1200	1301	1402	1503	1605	1707	1809	1911	2013	2115	2218	2321	1916
2,40	757	842	927	1012	1097	1182	1268	1353	1439	1525	1611	1698	1784	1870	1956	1534
2,60	647	719	792	865	937	1010	1084	1157	1230	1303	1376	1449	1522	1595	1668	1236
2,80	560	622	685	748	811	874	937	1000	1063	1126	1189	1252	1315	1378	1441	999
3,00	489	544	598	654	709	764	819	874	929	984	1039	1094	1149	1204	1259	808
3,20	431	479	527	575	623	671	719	767	815	863	911	959	1007	1055	1103	652
3,40			256	276	296	316	336	357	377	398	418	439	460	481	501	522
3,60						253	269	285	301	317	333	349	365	381	397	414
3,80											260	273	285	297	310	322
4,00																

 Section nécessaire du treillis soudé sur appuis intermédiaires (cm<sup>2</sup>/ml)

PORTÉES (m)	h (cm)															
	10	11	12	13	14	15	16	17	18	19	20	21	22	23	24	25
2,00	1.69	1.60	1.54	1.49	1.45	1.42	1.40	1.38	1.36	1.34	1.33	1.32	1.31	1.30	1.29	1.29
2,20	1.76	1.67	1.60	1.56	1.52	1.49	1.46	1.44	1.42	1.41	1.39	1.38	1.37	1.36	1.36	0.95
2,40	1.84	1.75	1.68	1.63	1.59	1.56	1.53	1.51	1.49	1.48	1.46	1.45	0.96	0.95	0.94	0.94
2,60	1.93	1.83	1.76	1.71	1.67	1.63	1.61	1.59	1.57	0.97	0.96	0.95	0.95	0.94	0.93	0.93
2,80	2.03	1.92	1.85	1.80	1.75	1.72	1.00	0.99	0.97	0.96	0.95	0.94	0.93	0.92	0.92	0.91
3,00	2.13	2.03	1.94	1.89	1.03	1.01	0.99	0.97	0.96	0.94	0.93	0.92	0.92	0.91	0.90	0.90
3,20	2.25	2.13	1.08	1.05	1.01	0.99	0.97	0.95	0.94	0.93	0.92	0.91	0.90	0.89	0.89	0.88
3,40			1.06	1.02	0.99	0.97	0.95	0.93	0.92	0.91	0.90	0.89	0.88	0.88	0.87	0.86
3,60						0.95	0.93	0.92	0.90	0.89	0.88	0.87	0.86	0.86	0.85	0.85
3,80											0.86	0.85	0.84	0.84	0.83	0.83
4,00																

 Zone sans étai

 Zone avec 1 étai





**TABLEAUX DE CHARGES ADMISSIBLES**

Les tableaux ci-dessus donnent, la charge maximale uniformément répartie que le plancher peut recevoir (en plus de son poids propre). Valeurs des charges admissibles non pondérées, sans armatures en chapeau pour reprendre les moments négatifs sur appuis intermédiaires, et pour une résistance au feu de 30 minutes.

Critère de flèche à la pose et au coulage du béton:		$f = \ell/240$
Critère de flèche en service :	$\ell \leq 3,5 \text{ m}$	$f = \ell/350$
	$\ell > 3,5 \text{ m}$	$f = 0,5 \text{ cm} + \ell/700$
Élancement:	Revêtements de sol fragiles	$f = \ell/500$
	Travées isostatiques	$\ell/h \leq 33$
	Travées continues	$\ell/h \leq 36$
Nuance d'acier des aciers de renforcement:		B 500 S <sup>3</sup>
<sup>3</sup> Consulter pour B 400 S		
Nuance d'acier HAIRCOL 59:		S320GD
Résistance à la compression du béton:		$f_{ck} = 25 \text{ N/mm}^2$
Coefficient de pondération des charges:	Permanent	1,35
	Statiques	1,50

Pour les exigences en flexion ou un niveau de feu supérieur, l'incorporation dans la dalle d'armatures de renfort est possible. Dans les projets où des charges mobiles apparaissent, il est nécessaire de prévoir un treillis soudé de répartition.

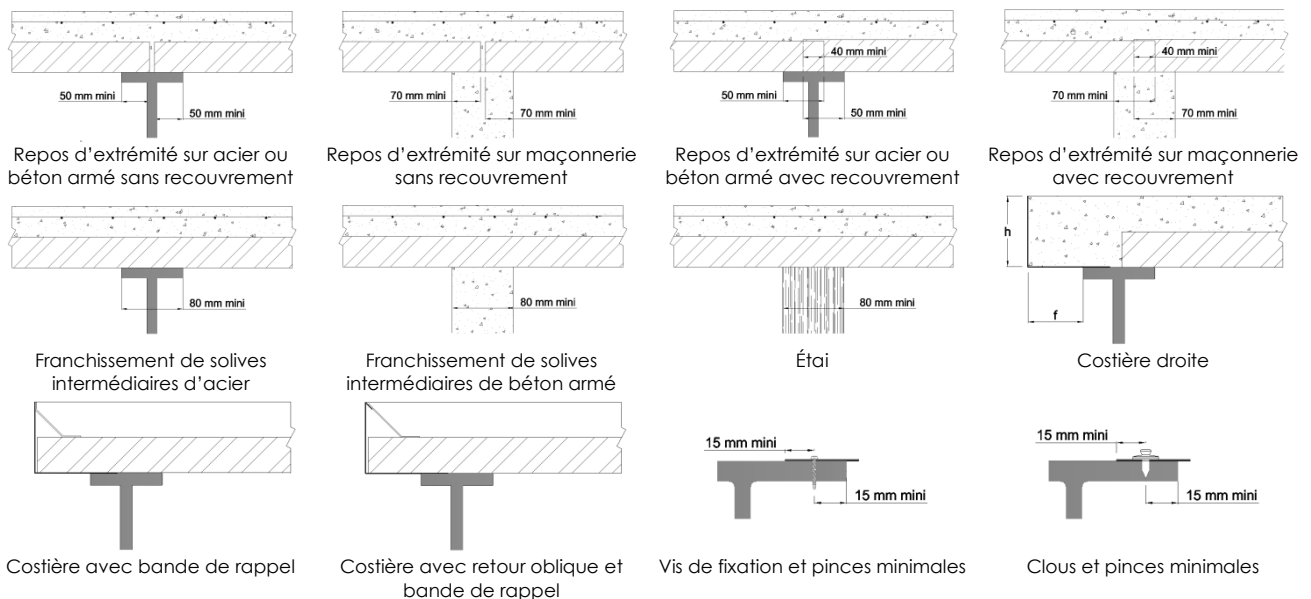
**Notes:**

La seule position possible pour le montage du profil Haircol 59 est celle indiquée à la première page.

Étayer uniquement si cela est nécessaire.

Il est nécessaire prévoir une réservation pour chaque trou fait dans un plancher. Ces petites réservations son préparées en surface sans perforation de la tôle, qui sera découpée seulement après la prise du béton. On admet d'ignorer un trou de 300 mm x 300 mm sans bandes de reprise.

Les porte-à-faux doivent être calculés.

**MISE EN OEUVRE**

**Épaisseur recommandée des costières (mm)**

h (cm)	Débord en porte-à-faux, f (mm)													
	0	25	50	75	100	125	150	175	200	225	250	275	300	
10	1,00	1,00	1,00	1,00	1,20	1,20	1,50	2,00	2,50	2,50	3,00	3,00	3,00	
11	1,00	1,00	1,00	1,20	1,20	1,50	1,50	2,00	2,50	2,50	3,00	3,00	3,00	
12	1,00	1,00	1,00	1,20	1,50	1,50	2,00	2,50	2,50	2,50	3,00	3,00	3,00	
13	1,00	1,00	1,20	1,50	1,50	2,00	2,00	2,50	2,50	2,50	3,00	3,00		
14	1,00	1,20	1,20	1,50	1,50	2,00	2,00	2,50	2,50	2,50	3,00	3,00		
15	1,20	1,20	1,50	1,50	2,00	2,00	2,50	2,50	2,50	3,00	3,00	3,00		
16	1,20	1,50	1,50	2,00	2,00	2,50	2,50	2,50	2,50	3,00	3,00			
18	1,50	1,50	2,00	2,00	2,50	2,50	2,50	2,50	3,00	3,00	3,00			
20	2,00	2,00	2,50	2,50	2,50	3,00	3,00	3,00	3,00					
25	2,50	2,50	3,00	3,00										

Pour des épaisseurs de plancher (h) de plus de 14 cm, une bande métallique de rappel est recommandée, en particulier si l'épaisseur du métal de la costière s'éloigne des recommandations du tableau.

Une costière avec retour oblique de 13 mm minimum est recommandée, indépendamment de l'épaisseur du plancher (h) et de la costière.

Pour toute information complémentaire concernant ce document, n'hésitez pas à contacter le Département Technique ([tecnico@europafil.es](mailto:tecnico@europafil.es) ou par téléphone). EUROPERFIL, S.A. se réserve toutefois le droit de modifier ce document, sans préavis.